

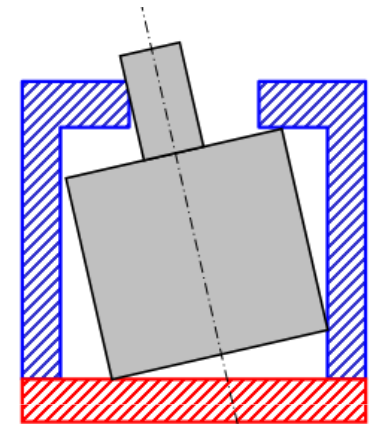


## Projet Probacot

Calcul du taux de non-conformité de systèmes mécaniques en utilisant des méthodes issues de la fiabilité des structures

## Problématique

- Prise en compte des fluctuations des caractéristiques des lots de fabrication pour l'évaluation du TNC
- Application à des chaînes de cotes non linéaires
- Application à des systèmes mécaniques avec jeux
- Prise en compte des défauts de localisation et d'orientation
- Application à des chaînes de cotes non explicites



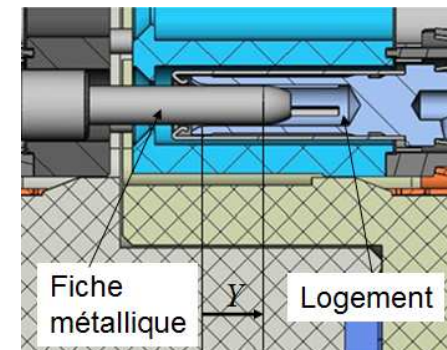
*Systeme avec jeu*

## Partenaires

Valeo SE, Radiall SA, Phimeca SA

## Enjeux

- Proposer un tolérancement en justifiant le respect des exigences qualité du client.
- Développer un outil métier



*Connexion électrique*